

Geschwindigkeitsregler Baureihe R-SGR

Ruhland-Geschwindigkeitsregler der Baureihe R-SGR sind selbsttätige Regler für konstante Strömungsgeschwindigkeiten, zum Einsatz in vertikalen Fortluftrohren.

Der wartungsfreie Geschwindigkeitsregler arbeitet ohne Fremdenergie. Seine leichtgängige, exzentrisch gelagerte Regelklappe stellt mittels aerodynamischer Kräfte eine konstante Strömungsgeschwindigkeit ein.

Die gewünschte Strömungsgeschwindigkeit wird werkseitig eingestellt, ein Nachjustieren nach der Montage ist nicht erforderlich.

Der Strömungsgeschwindigkeitsregler hält die eingestellte Strömungsgeschwindigkeit bei verschiedenen Volumenströmen konstant.

Die dabei auftretenden Abweichungen liegen bei etwa $\pm 10\%$ bis $\pm 15\%$.

Technische Daten

Bauvorhaben:

Volumenstrom max.:

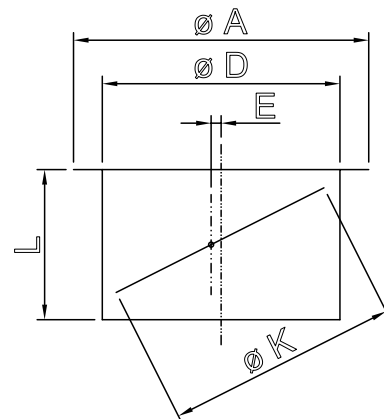
_____ m₃/h

Volumenstrom min.:

_____ m₃/h

Geschwindigkeit:

_____ m/s



$\varnothing A$: _____ mm

$\varnothing D$: _____ mm

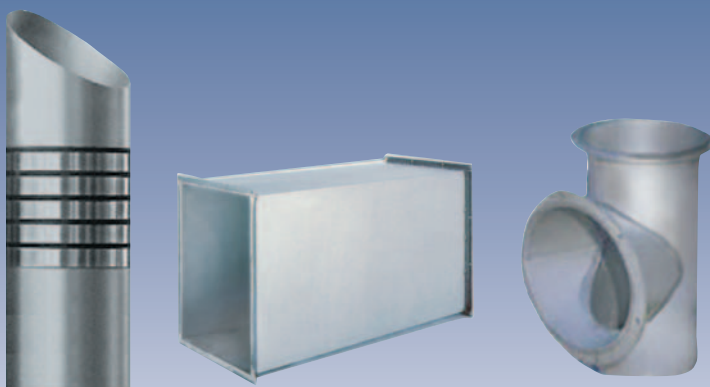
L : _____ mm

$\varnothing K$: _____ mm

E : _____ mm

GESCHWINDIGKEITS- REGLER

BAUREIHE R-SGR



Stahl- und Edelstahlkamine · Luftleitungen Rund und Eckig

seit 1899  **Ruhland** GmbH
Intelligent in Form und Funktion

Mühlhauser Feld 5 · 85664 Hohenlinden

Telefon: +49 8124.4438.0
Telefax: +49 8124.4438.30

E-Mail: info@ruhland.net
Internet: www.ruhland.net

WIR SORGEN FÜR FRISCHEN WIND